



- 特点**
- 业界最快缝制速度2,000st/min
  - 能用低张力进行漂亮的缝制
  - 不需要专用刺绣框
  - 对应USB的带输入功能的操作面板
  - 可以连续缝制商标刺绣

AMS-210EN-SS1306SA/7450

# AMS-210EN-1306/7450

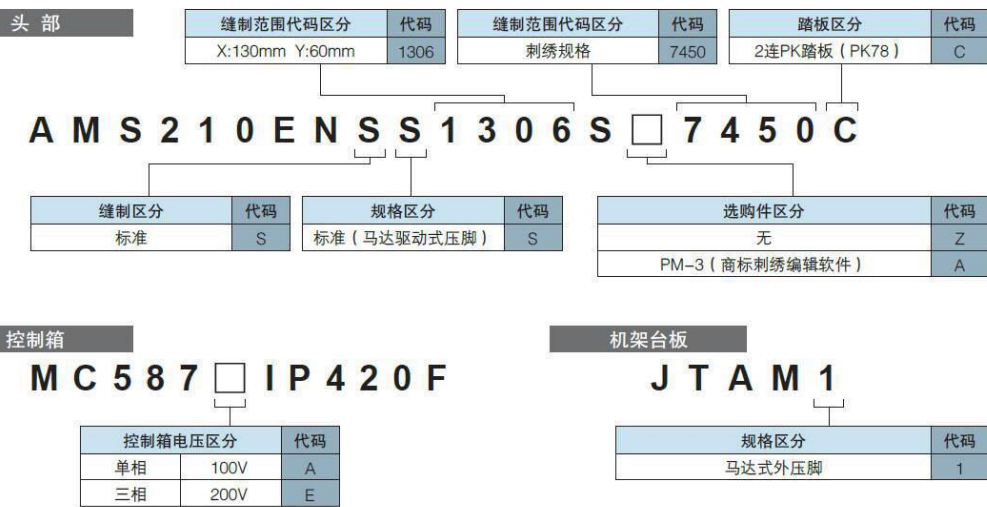
带输入功能电子花样循环缝缝纫机（商标刺绣规格）

**规格**

机种名	AMS-210EN-1306/7450
最快缝制速度	2,000st/min*
可缝尺寸	长130mm × 宽60mm
缝制区分	标准（薄料~中厚料）
规格区分	马达驱动式一体外压脚（抬升量25mm）
可以设定的线迹长度	0.1~12.7mm（0.05mm单位）
针杆行程	41.2mm
中压脚抬升量·行程	抬升量：20mm，行程：标准 4mm（0~10mm）
中压脚下位置可变幅度	标准 0~3.5mm（最大0~7.0mm）
面线张力	转盘式
使用旋梭	半回旋转梭
使用针	DP × 17（#11）
可能保存数据数	自带内存：最大500,000针·999个花样（最大50,000针/1个花样） 外部记忆媒体：最大50,000,000针·999个花样（最大50,000针/1个花样）
底线·缝制计数器	增加/减少方式（0~9,999）
供油方式	头部无油/旋梭部：微量供油（油箱式）
使用机油	JUKI 新机油 No.2（相当于ISO VG32）
缝纫机马达	AC伺服马达550W（直接驱动式）
电源/耗电量	单相100V · 三相200V / 450VA
重量	头部69kg、控制箱16.5kg
机器尺寸	长1,200mm × 宽710mm × 高1,200mm（不包括线架装置）

\* st/min是Stitches per Minute（针/分）的省略。

## 机种表示



<b>JUKI ECO PRODUCTS</b>	是通过JUKI ECO PRODUCTS基准且考虑到环保的一款产品。
	<ul style="list-style-type: none"> <li>The sewing machine complies with the "Juki Group Green Procurement Guidelines" on the use of hazardous substances, which is stricter than other restrictions, such as those of the RoHS Directive.</li> </ul> 关于JUKI ECO PRODUCTS的详细信息, 可以上 <a href="http://www.juki.co.jp/eco/index.html">http://www.juki.co.jp/eco/index.html</a> 进行查询。 *RoSH指令是在欧洲(欧盟国家)禁止在电气、电子仪器等中使用6种有害物质(铅、六价铬、水银、PBB、PBDE)的指令。 JUKI绿色采购标准是在RoSH指令的基础上, 自主制定的不使用对环境产生负荷物质的基准。

## 实现业界最快缝制速度2,000sti/min商标刺绣缝纫机

这是一款能将预先输入好的各种商标刺绣数据配置在面料上后, 从起针开始到切线为止全部能自动运行, 配置了输入功能的刺绣用电子花样循环缝纫机。所以, 即使是初学者也能正确的缝制出漂亮的商标刺绣。

### 业界最快缝制速度

作为刺绣缝纫机, 实现业界最快缝制速度2,000sti/min。大幅提高生产效率。

### 不需要专用刺绣框

因为不需要专用刺绣框, 因此产品的设定也更为简便, 从而进一步提高了作业效率。

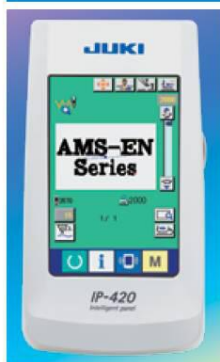
### 能用低张力进行漂亮的缝制

采用刺绣专用的转盘式调线器, 能用低张力进行漂亮的刺绣作业。(能使用刺绣线)

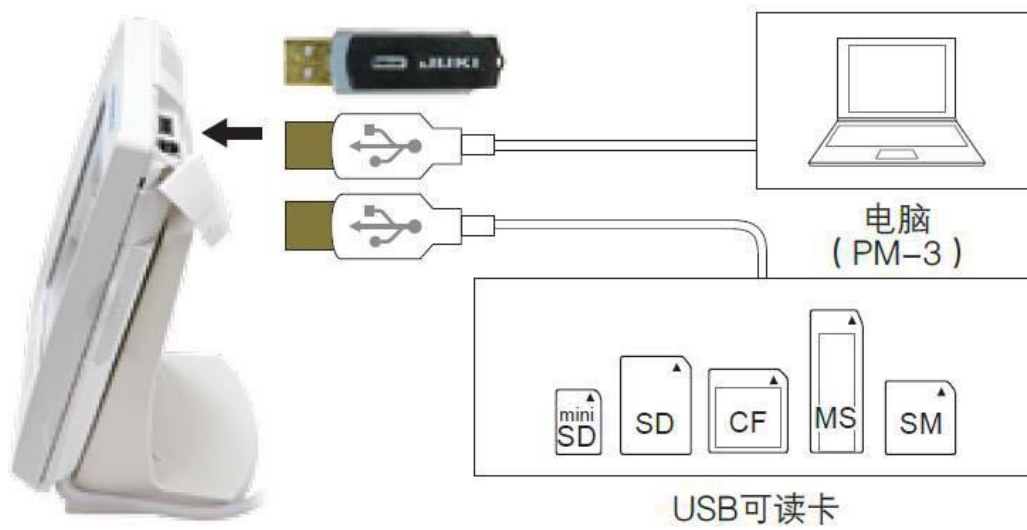


### 可使用USB的带输入功能的操作面板

操作面板采用的是带输入功能的大型彩色液晶屏幕的IP-420。用U盘可对应使用各种存储媒体。此外, 商标形状可以显示在液晶操作面板上, 因此可在确认成品效果的基础上进行缝制。另外, 还可将安装了PM-3(商标刺绣数据编辑软件)的电脑还可直接与USB连接(另外购买)。



※商标的文字输入  
必须用PM-3



## 可连续缝制多个商标刺绣

可以一次输入多个商标刺绣数据。缝纫机每刺绣一个商标就会停止一次，可以连续的进行商标的刺绣。

刺绣样品

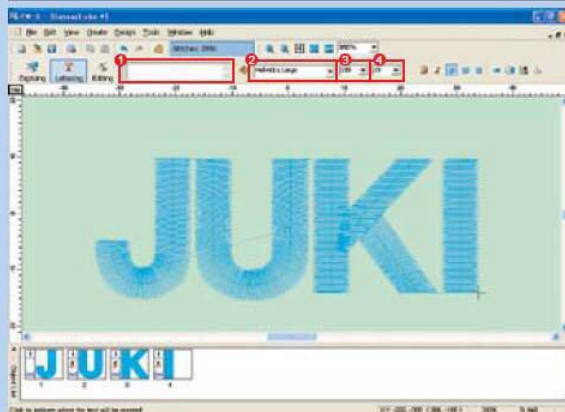




# PM-3 (商标刺绣数据编辑软件)

刺绣数据编辑专用软件。  
新数据的制作/编辑的感觉像操作文字处理机，  
能进行各种字体的刺绣数据制作。

## 简单的文字数据制作

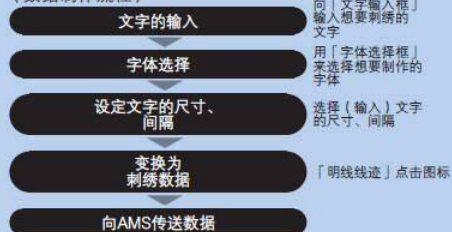


文字输入界面

输入想要刺绣的文字选择字体，只需要进行点击图标，就能简单的做成刺绣数据。

- ① 文字输入框
- ② 字体选择框
- ③ 文字的尺寸
- ④ 文字的间隔

〈数据制作流程〉



## 编辑功能的充实

除了能对文字(区域)进行扩大·缩小·旋转·移动·拷贝等，变更线的密度或是缝制的顺序、插入切线操作等等都能简便地进行设定。此外，还能读取通过扫描得到的图案，作成刺绣用数据(区域刺绣)。

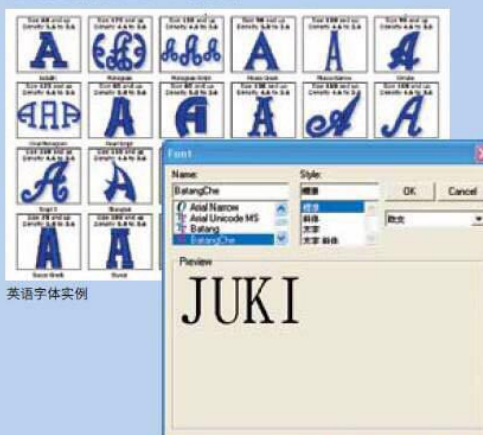


## 对应日中英三国语言

对应英语、汉语、日语3国语言

## 多彩的文字字体

标准配置80种以上的英语字体。还能使用Windows的True Type Font (Windows自带字体) 通过选购件可以追加汉字字体



英语字体实例

Windows的True Type Font (Windows自带字体) 的选择画面

## 〈PM-3 系统要求〉

- CPU: 推荐使用Intel Pentium4 2.2GHz 以上或者同等级的处理器
- HDD: 推荐1G以上空余容量
- 画面分辨率: 推荐1024 × 768 像素以上、65,000色以上

- CD-ROM、鼠标、USB接口
- 系统: Windows XP、Windows VISTA、Windows 7